

По вопросам продаж и поддержки обращайтесь:

Архангельск (8182)63-90-72	Краснодар (861)203-40-90	Рязань (4912)46-61-64
Астана (7172)727-132	Красноярск (391)204-63-61	Самара (846)206-03-16
Белгород (4722)40-23-64	Курск (4712)77-13-04	Санкт-Петербург (812)309-46-40
Брянск (4832)59-03-52	Липецк (4742)52-20-81	Саратов (845)249-38-78
Владивосток (423)249-28-31	Магнитогорск (3519)55-03-13	Смоленск (4812)29-41-54
Волгоград (844)278-03-48	Москва (495)268-04-70	Сочи (862)225-72-31
Вологда (8172)26-41-59	Мурманск (8152)59-64-93	Ставрополь (8652)20-65-13
Воронеж (473)204-51-73	Набережные Челны (8552)20-53-41	Тверь (4822)63-31-35
Екатеринбург (343)384-55-89	Нижний Новгород (831)429-08-12	Томск (3822)98-41-53
Иваново (4932)77-34-06	Новокузнецк (3843)20-46-81	Тула (4872)74-02-29
Ижевск (3412)26-03-58	Новосибирск (383)227-86-73	Тюмень (3452)66-21-18
Казань (843)206-01-48	Орел (4862)44-53-42	Ульяновск (8422)24-23-59
Калининград (4012)72-03-81	Оренбург (3532)37-68-04	Уфа (347)229-48-12
Калуга (4842)92-23-67	Пенза (8412)22-31-16	Челябинск (351)202-03-61
Кемерово (3842)65-04-62	Пермь (342)205-81-47	Череповец (8202)49-02-64
Киров (8332)68-02-04	Ростов-на-Дону (863)308-18-15	Ярославль (4852)69-52-93

Единый адрес: ctv@nt-rt.ru **Веб-сайт:** www.clilive.nt-rt.ru

Моноблочный кондиционер CSRT-XHE 82-302 Clivet

Крышный кондиционер

- ▶ CSRT-XHE: только охлаждение
- ▶ CSRN-XHE: тепловой насос

Воздушное охлаждение

Установка на крыше

Мощность от 33,1 до 103 кВт

Доступен сервис On Line мониторинга



CLIVET PACK

Крышные кондиционеры воздуха серий **CSRT-XHE / CSRN-XHE** предназначены для установки на крыше и разработаны компанией Clivet с использованием передовых технологий, доступных на рынке, для обработки воздуха. Предназначены для кондиционирования воздуха небольших и средних помещений с средней проходимостью, таких как супермаркеты, магазины, офисы и небольшие производственные помещения.

- ▶ **Многогранность использования:** широкий диапазон версий, опций и аксессуаров позволяют выполнить уникальную интеграцию и гибко выполнить подбор оборудования вне зависимости от назначения и наружного климата.
- ▶ **Легкость размещения и монтажа:** установки исключительно компактны, идеальны для установки на различных нагруженных кровлях. Установки проходят предварительное тестирование на заводе-изготовителе, позволяют осуществить быстрый запуск благодаря моноблочной конструкции, которая содержит все необходимое системе. Они требуют только подключение электропитания и системы воздуховодов.
- ▶ **Сниженная стоимость эксплуатации:** благодаря высокой эффективности инновационного холодильного контура, оптимизированного для работы при частичных нагрузках, свободному охлаждению и стандартной рекуперации тепла на моделях снабженных вытяжным вентилятором, опциональным электростатическим фильтром автоматическому регулированию и подстройке расходов воздуха для снижения энергопотребления и стоимости обслуживания.

функции и характеристики



Только охлаждение (CSRT-XHE)

Нагрев-охлаждение (CSRN-XHE)

Воздушного охлаждения

Установка на крыше

Хладагент R-410A

Герметичный спиральный

Система защиты от заморозки

Свободно-Охлаждение

Термодинамическая рекуперация тепла

Вентиляторы с прямым приводом

Вентиляторы ECOBreeze

Электронный TPB

доступные конфигурации

(1)

CSRT-XHE

C

162

(1) КОНСТРУКТИВНАЯ КОНФИГУРАЦИЯ:

- ▶ **B** С камерой смешения свежего и рециркуляционного воздуха
- ▶ **C** С радиальным вытяжным вентилятором, камерой смешения свежего и рециркуляционного воздуха и режимом Свободного-охлаждения

аксессуары

- ▶ Теплообменник конденсатора медь/медь
- ▶ Теплообменник испарителя медь/медь
- ▶ Теплообменник пост-подогрева горячим газом
- ▶ Теплообменник пост-подогрева горячим газом медь/медь
- ▶ 2-х рядный водяной нагреватель
- ▶ 3-х ходовой регулирующий клапан
- ▶ Проточный увлажнитель с каплеуловителем
- ▶ Паровой увлажнитель с погружными электродами
- ▶ Секция жестких мешочных фильтров класса F7
- ▶ Секция высокоэффективного электронного фильтра класса H10
- ▶ Дифференциальный датчик перепада давления на загрязненных воздушных фильтрах
- ▶ Устройство для снижения энергопотребления вентиляторов внешней секции типа ECOBreeze
- ▶ Устройство для работы при низкой температуре наружного воздуха с регулированием скорости вентилятора
- ▶ Устройство контроля постоянного расхода приточного воздуха

- ▶ Пульт дистанционного управления с микропроцессором
- ▶ Регулируемый модуль подогрева природным или сжиженным газом с конденсацией
- ▶ Модуль последовательной связи RS485 (LON WORKS)
- ▶ Модуль последовательной связи RS485 (MODBUS)
- ▶ Дополнительные электрические нагреватели
- ▶ Манометры высокого и низкого давления
- ▶ Регулирование энтальпии (увлажнение, осушение, пост-подогрев)
- ▶ Контроль качества воздуха (CO2 и CO2+VCO) в зависимости от заполненности помещения людьми
- ▶ Свободное-охлаждение по энтальпии
- ▶ Резиновые антивибрационные опоры
- ▶ Шунтирующие конденсаторы (коэффициент мощности >0,9)
- ▶ Клапан свежего воздуха с приводом плавного регулирования
- ▶ Клапан свежего воздуха с приводом ОТКР/ЗАКР
- ▶ Фазовый монитор
- ▶ Постоянный расход приточного воздуха

Условные обозначения:

- ▶ Аксессуары, поставляемые отдельно.

технические данные

Размеры			82	102	122	162	182	222	262	302
CSRT-XHE										
▶ Холодильная мощность	(1)	кВт	33,1	37,2	46,0	52,6	65,0	74,0	93,6	103
Явная холодильная мощность	(1)	кВт	23,4	26,6	34,3	37,8	46,1	54,0	66,7	73,7
Потребляемая мощность компрессоров	(1)	кВт	8,00	9,60	11,8	13,5	15,0	18,5	20,2	23,5
CSRN-XHE										
▶ Холодильная мощность	(1)	кВт	32,5	37	46,4	53,3	64,8	73,7	91,8	101
Явная холодильная мощность	(1)	кВт	23,3	26,5	33,8	39,4	46,3	52,2	67,5	72,8
Потребляемая мощность компрессоров	(1)	кВт	8,30	9,90	11,6	13,1	15,0	18,6	20,5	24,0
▶ Тепловая мощность	(2)	кВт	32,6	37,3	45,3	53,1	63,9	72,9	90,0	98,7
Потребляемая мощность компрессоров	(2)	кВт	6,70	7,90	8,50	10,4	12,1	14,1	16,3	18,3
Расход подаваемого воздуха		л/с	1500	1700	2220	2500	3060	3610	4440	5000
Количество и тип компрессоров		-	2 SCROLL							
Количество и тип приточных вентиляторов (3)		-	1 RAD				2 RAD			
Количество и тип вытяжных вентиляторов (3)		-	1 RAD							
Макс. раб. статическое давление на подаче (4)		Па	280	600	450	520	450	370	460	510
Уровень звукового давления	(5)	дБ(А)	62	62	63	65	67	67	68	69
Напряжение питания		В/ф/Гц	400/3/50							

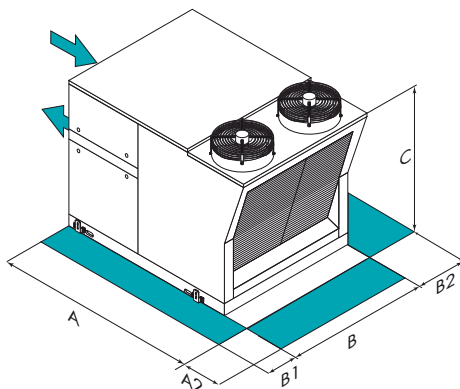
Данные приведены для следующих условий:

- Холодильная мощность не учитывает потери тепла двигателями центробежных вентиляторов; для блоков в исполнении "С" и работающих с 30% внешнего и отводимого воздуха
- (1) Температура воздуха на внутреннем теплообменнике 27°C С.Т. / 19,5°C М.Т.; температура наружного воздуха = 35°C, работа при подаче 30% свежего воздуха.
 - (2) Температура воздуха на внутреннем теплообменнике 20°C; температура наружного воздуха = 7°C С.Т. / 6,1°C М.Т., работа при подаче 30% свежего воздуха.
 - (3) RAD = Радиальный вентилятор

- (4) Рабочее статическое давление не учитывает аксессуары, приводящие в перепадам давления на стороне воздуха (например, дополнительная секция пылеуловителей F7, контур горячей воды, конур пост-нагрева, глушители шума..)
- (5) Уровни шума соответствуют блоку при полной нагрузке и номинальных условиях тестирования. Уровень звукового давления на расстоянии 1 м от внешней поверхности блока, работающего на полной мощности на открытом пространстве. При полезном напоре 50 Па.

габариты и зоны обслуживания

Оставляйте свободным



ВНИМАНИЕ! Для нормального функционирования блока очень важно наличие технологических зон, показанных зеленым цветом.

Размеры		82	102	122	162	182	222	262	302	
Длина (A)	мм	3155	3155	3320	3320	3320	3320	3570	3570	
Ширина (B)	мм	1915	1915	1915	1915	2300	2300	2300	2300	
Высота (C)	мм	1700	1700	2110	2110	2130	2130	2260	2260	
▶ (A1)	мм	1500	1500	1500	1500	1500	1500	1500	1500	
(B1)	мм	1500	1500	1500	1500	1500	1500	1500	1500	
(B2)	мм	1500	1500	1500	1500	1500	1500	1500	1500	
CSRT-XHE										
Рабочий вес	кг	945	985	1135	1185	1380	1430	1625	1675	
CSRN-XHE										
Рабочий вес	кг	1030	1070	1160	1210	1415	1465	1655	1705	

Вышеприведенные данные относятся к блокам в стандартном исполнении в конструктивном исполнении С. Примечание: Для всех других конструктивных исполнений смотрите соответствующий технический бюллетень.

По вопросам продаж и поддержки обращайтесь:

Архангельск (8182)63-90-72	Краснодар (861)203-40-90	Рязань (4912)46-61-64
Астана (7172)727-132	Красноярск (391)204-63-61	Самара (846)206-03-16
Белгород (4722)40-23-64	Курск (4712)77-13-04	Санкт-Петербург (812)309-46-40
Брянск (4832)59-03-52	Липецк (4742)52-20-81	Саратов (845)249-38-78
Владивосток (423)249-28-31	Магнитогорск (3519)55-03-13	Смоленск (4812)29-41-54
Волгоград (844)278-03-48	Москва (495)268-04-70	Сочи (862)225-72-31
Вологда (8172)26-41-59	Мурманск (8152)59-64-93	Ставрополь (8652)20-65-13
Воронеж (473)204-51-73	Набережные Челны (8552)20-53-41	Тверь (4822)63-31-35
Екатеринбург (343)384-55-89	Нижний Новгород (831)429-08-12	Томск (3822)98-41-53
Иваново (4932)77-34-06	Новокузнецк (3843)20-46-81	Тула (4872)74-02-29
Ижевск (3412)26-03-58	Новосибирск (383)227-86-73	Тюмень (3452)66-21-18
Казань (843)206-01-48	Орел (4862)44-53-42	Ульяновск (8422)24-23-59
Калининград (4012)72-03-81	Оренбург (3532)37-68-04	Уфа (347)229-48-12
Калуга (4842)92-23-67	Пенза (8412)22-31-16	Челябинск (351)202-03-61
Кемерово (3842)65-04-62	Пермь (342)205-81-47	Череповец (8202)49-02-64
Киров (8332)68-02-04	Ростов-на-Дону (863)308-18-15	Ярославль (4852)69-52-93

Единый адрес: ctv@nt-rt.ru **Веб-сайт:** www.clilive.nt-rt.ru